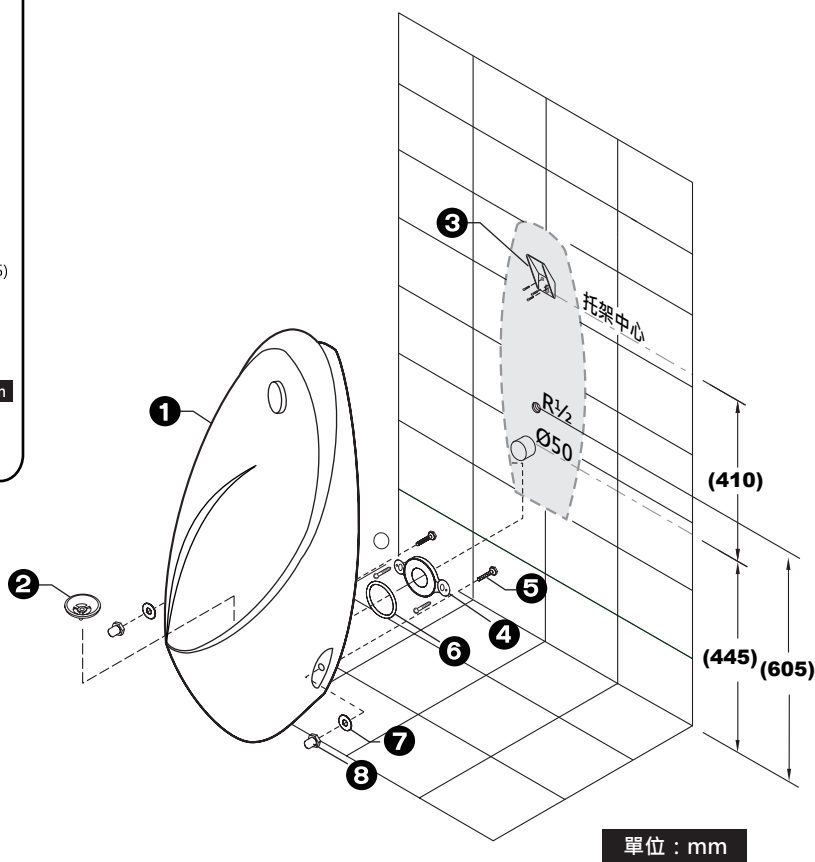
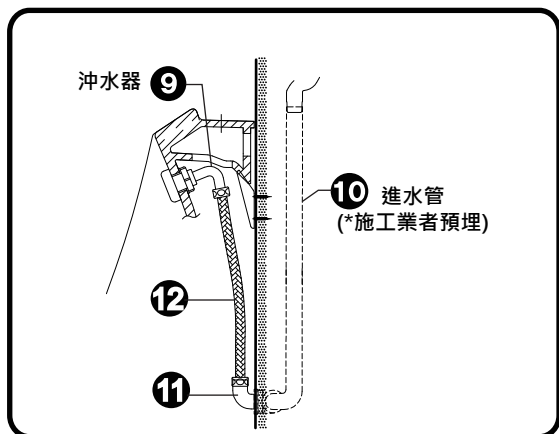
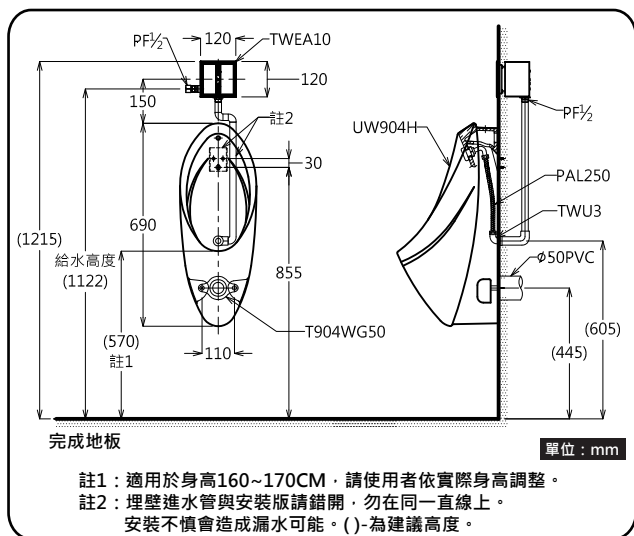


UW904H

安裝說明書

TOTO



零件明細

- | | | | |
|-----------------|---------|-------------|------------------|
| 1. 小便斗 UW904H | 4. 法蘭 | 7. 華司 | 10. 進水管(*施工業者預埋) |
| 2. 小便斗瓷蓋 U370ST | 5. 反鎖螺絲 | 8. 螺帽 | 11. 90°彎頭 |
| 3. 掛勾 TWU2 | 6. 油泥 | 9. 灑水器 TWU4 | 12. 高壓軟管 |

安裝說明

1. 如圖，預留一個 R $\frac{1}{2}$ 的進水孔，與預埋 ϕ 50的排水管。
2. 安裝搭配的沖水閥，施工步驟參考沖水閥說明書。
3. 先將掛勾 ③ 安裝到牆上，鎖緊長條孔。試安裝一次，調整掛勾高度與固定其它的掛勾孔。
4. 排水管須預留凸出牆面20mm，將法蘭 ④ 套入排水管，並將排水管口擴大貼平於法蘭面後，將法蘭固定於牆面。請先在牆面鑽孔，以固定法蘭。
5. 將油泥 ⑥ 安裝在小便斗排水口周邊。
6. 進水管 ⑩ 須施工業者預埋(*)；再與90°彎頭 ⑪、高壓軟管 ⑫ 連接到灑水器 ⑨ 上。
7. 掛上小便斗，固定華司 ⑦ 並鎖上螺帽 ⑧。
8. 用矽利康將邊緣密封起來。
9. 測試沖水閥與小便斗的性能，觀察是否會漏水。
10. 沖水狀態確認:水量太大或太小時，請調整沖洗閥出水量。