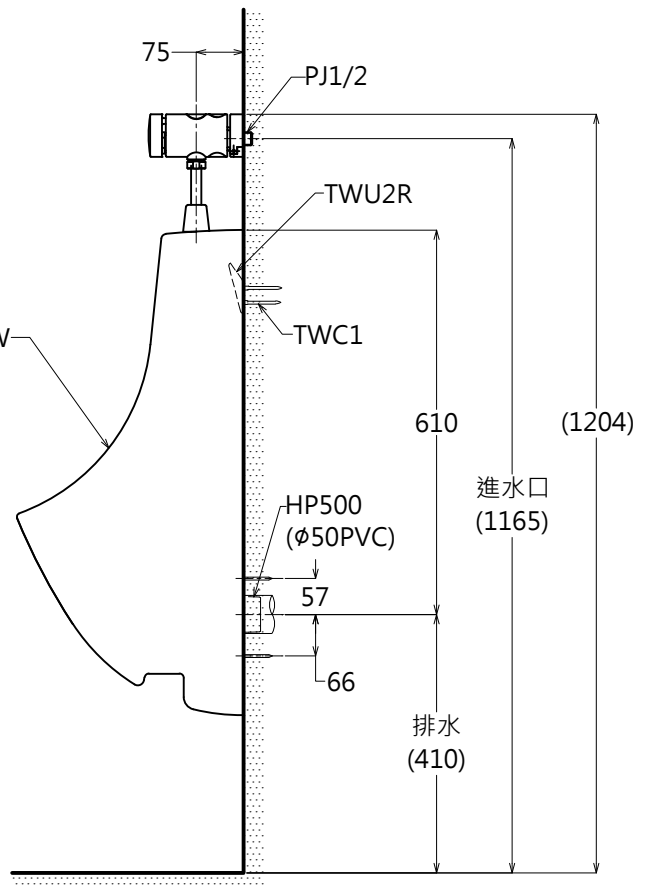
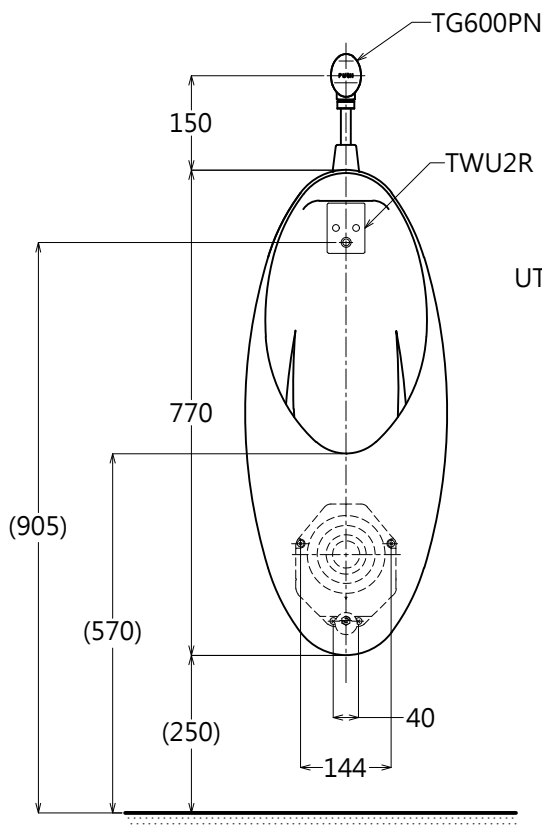
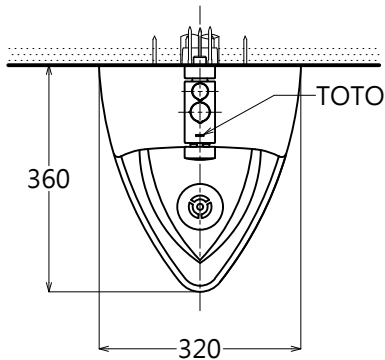


器具明細表		
品番	品名	數量
UT560TW	小便器	1
TG600PN	沖水閥	1
TWU2R	掛勾	1
TWC1	塑膠子	2
HP500	排汙套管	1

注意事項:  
 1. 給水時請確定最低必要水壓為0.7kg/cm<sup>2</sup> (流動時)・最高水壓為7.5kg/cm<sup>2</sup> (靜水時)。  
 2. 適用於160~170cm・( )為建議尺寸・請依使用者需求做調整。  
 3. 排汙套管是偏心套管・所以陶器的排汙口中心比排汙管中心高40mm。



<b>TOTO</b>		單位 <i>M/M</i>	CAD比例 1:1 出圖比例 1:12	名稱
製圖	檢圖	審核	日期 2015.05.11	一般型壁掛小便斗
備註 TVN/JPN	版別 06	修改日期 2017.05.17	圖紙 A4	
				品番 UT560TW/TG600PN