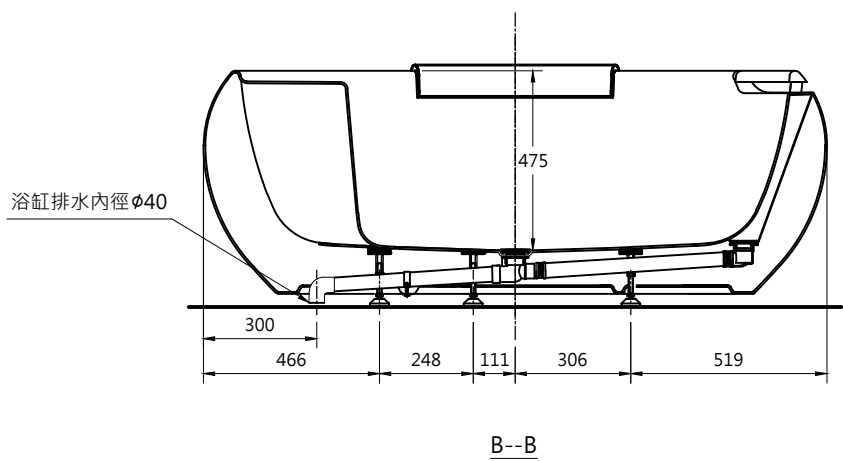
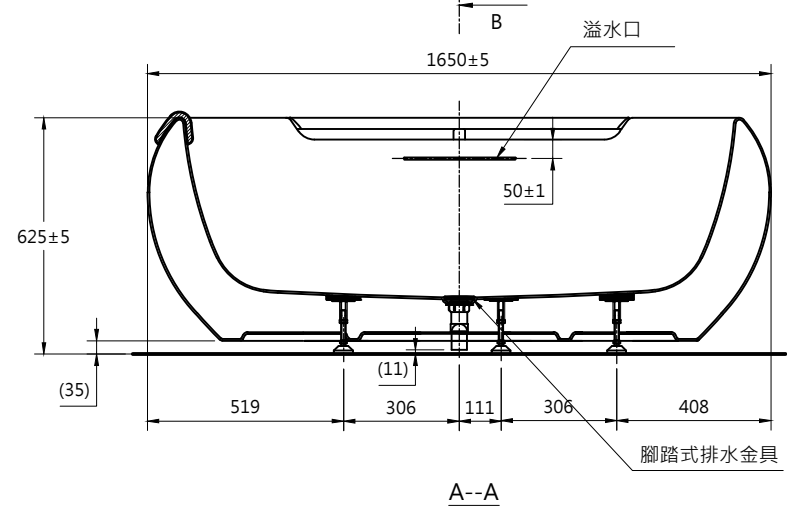
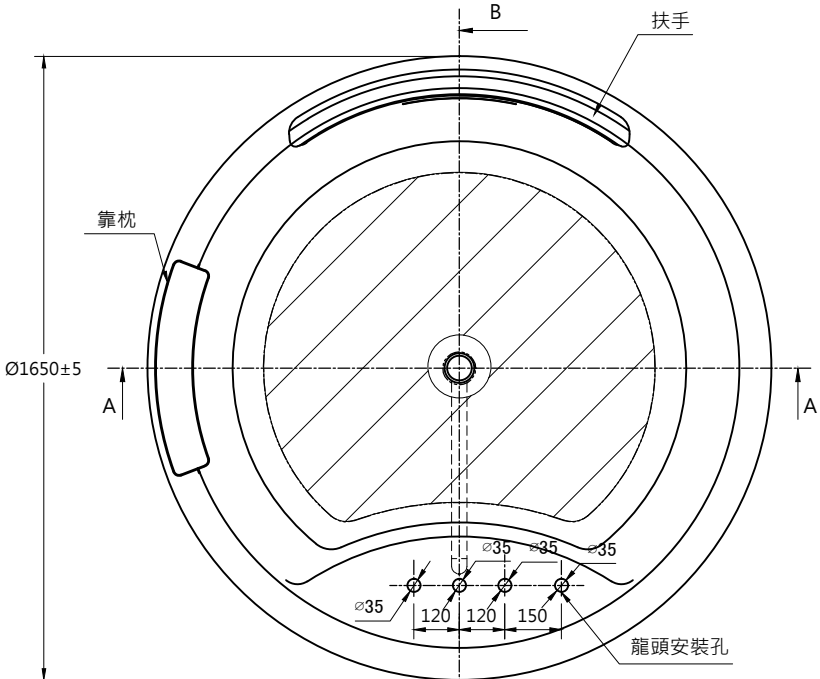


滿水容量：450L



注意事項：
 1.請務必於施工現場進行排水測試。
 2.施工前需確保安裝空間足夠(約大於浴缸外尺寸左右各100mm以上空間)。

TOTO		單位 mm	比例 1:20	名稱 獨立式浴缸
製圖 李宜潔	檢圖 李柏穎	審核 村田	日期 2018.12.04	品番 PJY1604-4HPWET
備註	版別 01	修改日期	圖紙 A4	