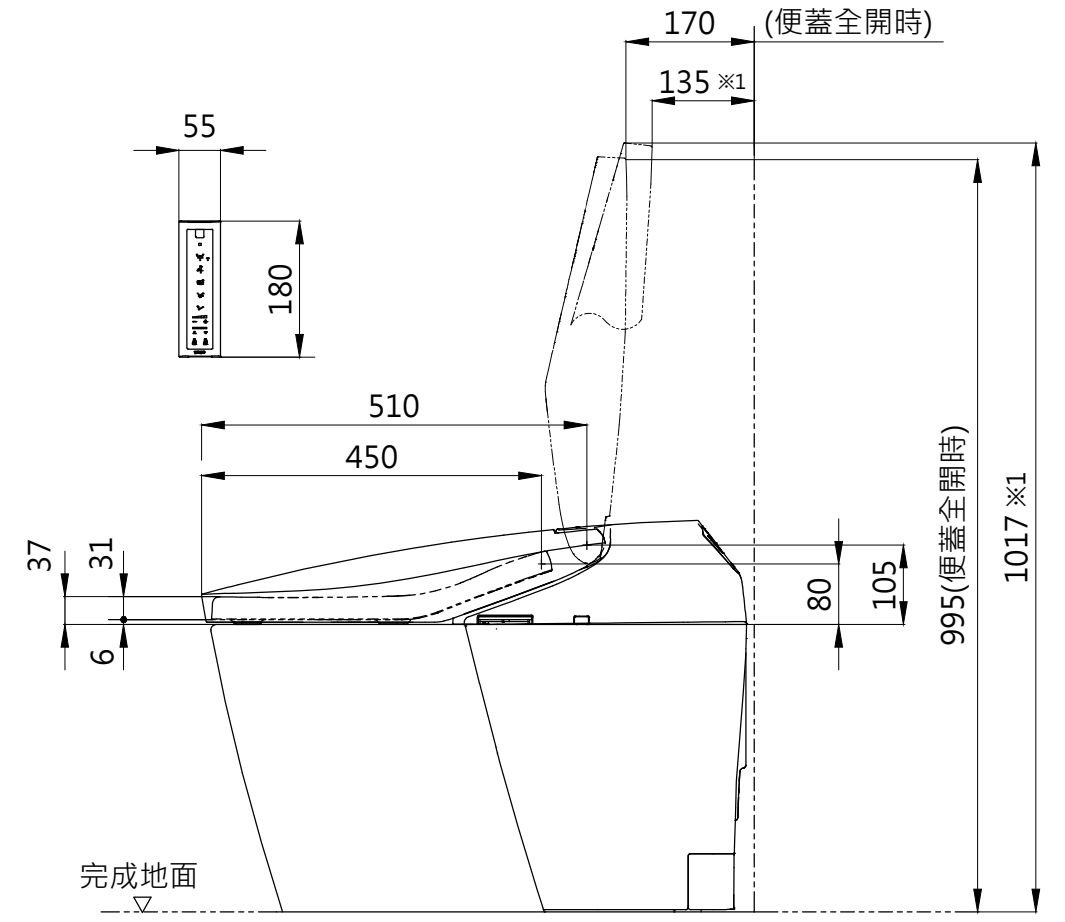
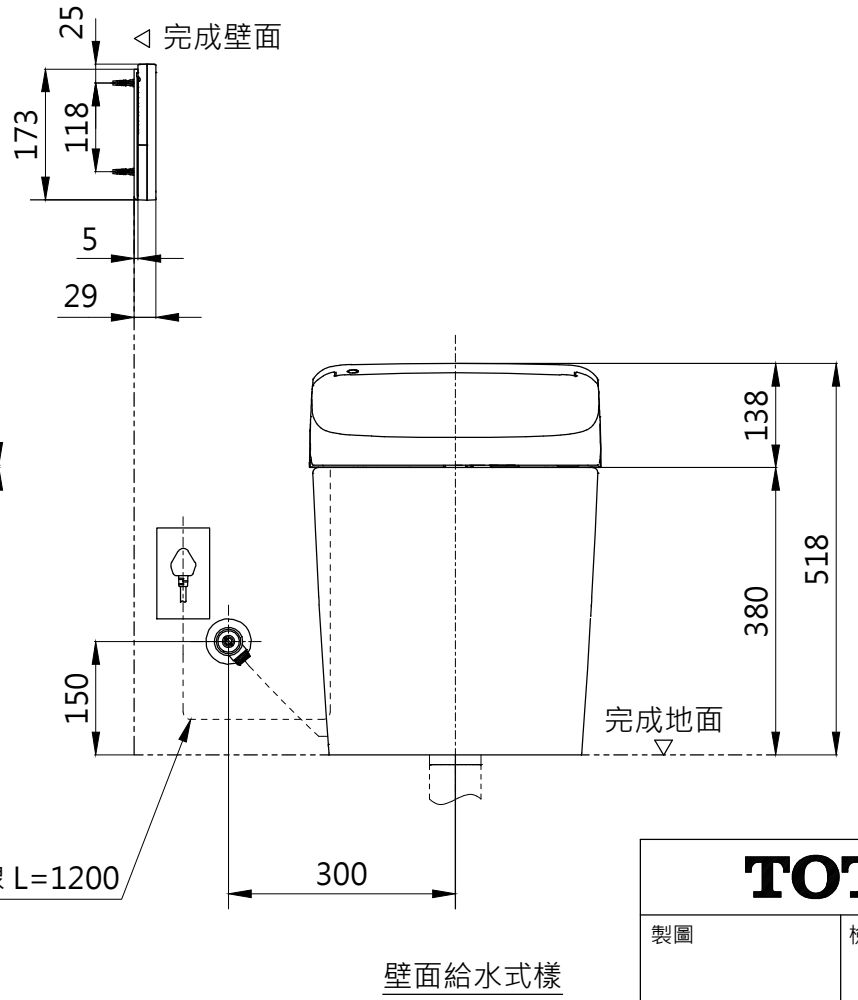
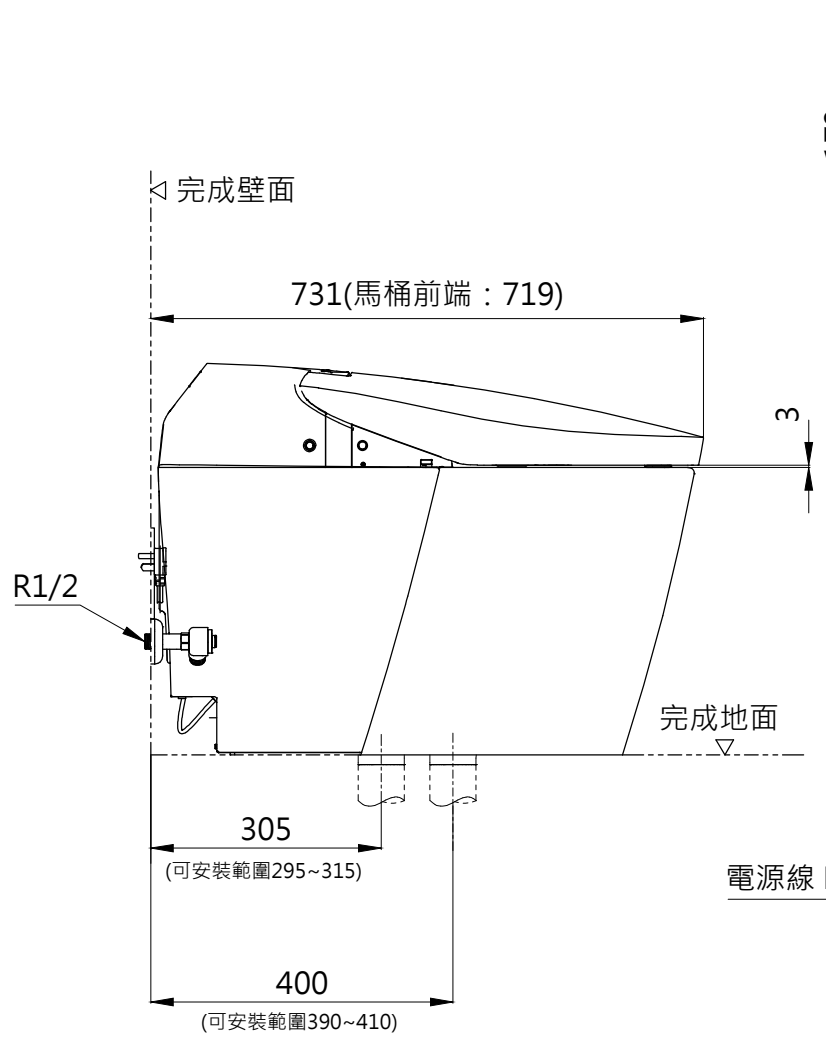
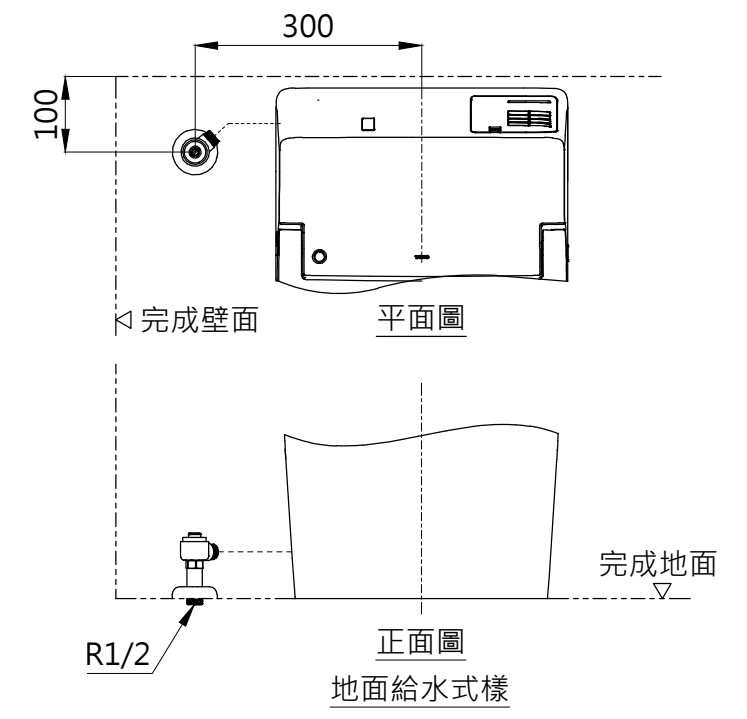
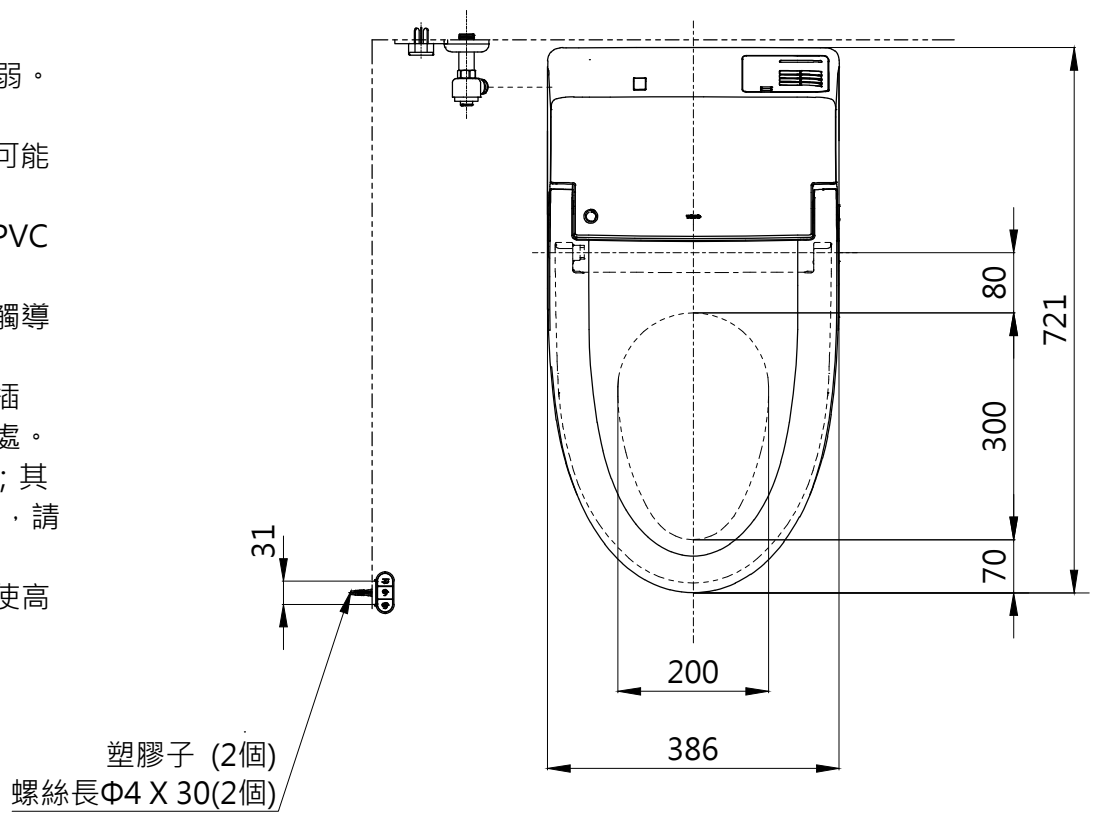


- \* 規格：AC110V-832W 60Hz
- 最低必要水壓0.05MPa(流動時)  
0.05MPa以下的水壓時，馬桶洗淨能力會變弱。
- 最高水壓0.75MPa(靜止時)
- 左邊給水專用品。若給、排水位置不正確，可能會妨礙止水栓的使用。
- 75、100PVC管(VU、VP75、100)共用，與PVC的排汙套管接合：須高於地面10mm。
- 窗框等物會妨礙便座蓋使用，便蓋可能因碰觸導致無法全開。
- 請勿在产品背面設電源插座，可能無法拔下插頭。電源插座須設置在不會撥到水或小便之處。
- 請注意※壁面給水與地面給水的位置不同※；其餘的馬桶安裝方式都相同。(地面給水的場合，請參考右上圖面)
- 高壓軟管折彎半徑不得低於50mm，否則將使高壓軟管受損。



|                                     |    |            |                |
|-------------------------------------|----|------------|----------------|
| <b>TOTO</b>                         |    | 單位<br>mm   | 名稱             |
| 製圖                                  | 檢圖 | 日期         | 一體形全自動馬桶       |
|                                     |    | 比例         |                |
|                                     |    | 1:10       |                |
|                                     |    | 修改日期       | 型號             |
| 備注<br>陶器部：CW858G<br>機能部：TCF75110ATW |    | 2021.04.26 | CES75110ATW    |
|                                     |    | 版別         |                |
|                                     |    | 01         |                |
|                                     |    | A3         | ページNo. 1/1 (改) |