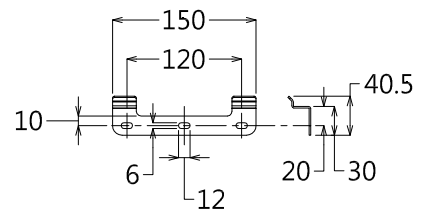
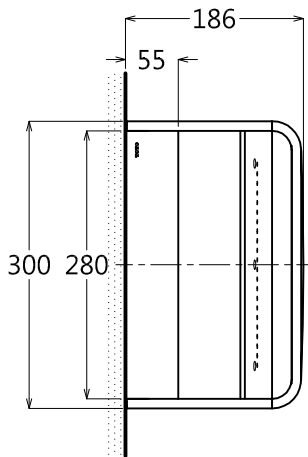
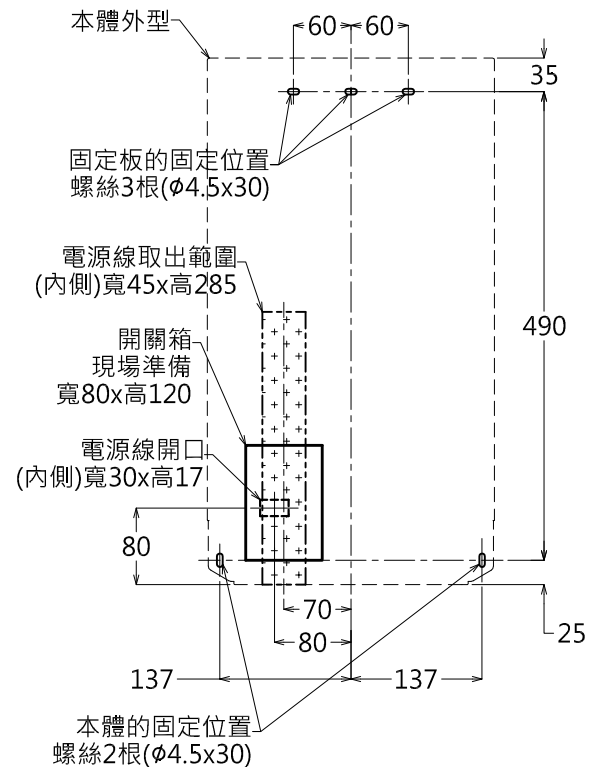
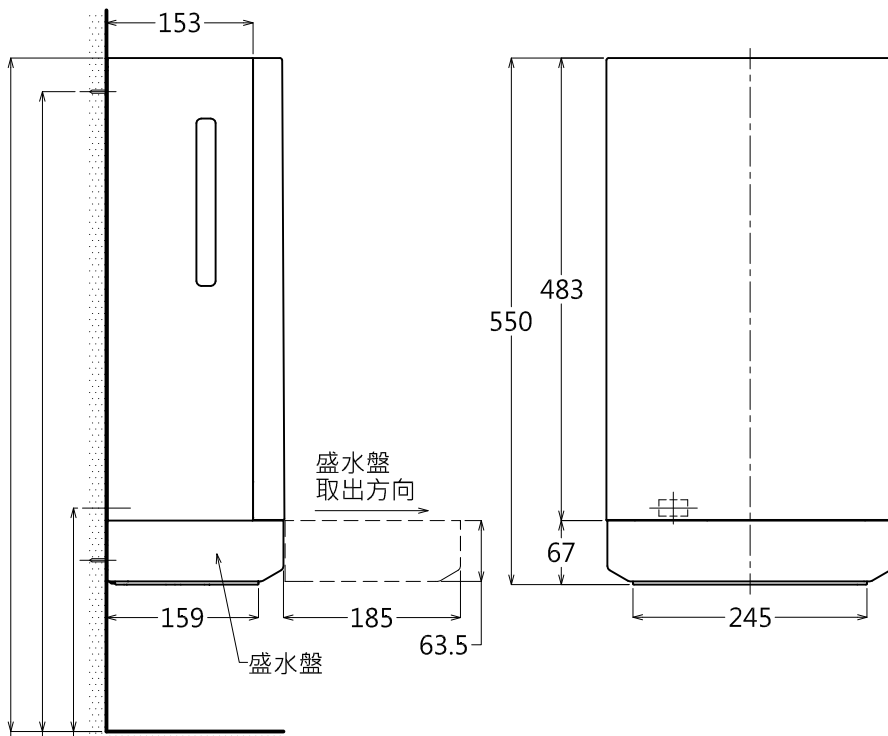


參考數據		
運轉模式	風量：強	風量：弱
風速 ※1	約 92 m/秒	約 77 m/秒
烘乾時間 ※2	約 3~5 秒	約 6~10 秒
運轉聲 ※3	約 57 dB	約 53 dB
※1：吹出部正下方的測定值。 ※2：依據本公司基準的烘乾時間標準。 ※3：無音室測定:前、左右2m的平均值。		

規格	
安裝方式	背掛式
類型	PTC 加熱器・AC 整流馬達
電源	AC220V 50Hz/60Hz
電源線	沒有電源線(電源直接連結型)
消耗電力	風量強 加熱器『開』990W 加熱器『關』620W
	風量弱 加熱器『開』770W 加熱器『關』410W
安全裝置	電流及溫度保險絲(馬達、加熱器)
外觀尺寸	300(長) x 186(寬) x 550(高)
重量	7.5KGS
盛水盤容量	約 950 ml (溢水面容量)
使用溫度範圍	0~+40°C (無結露狀態)
材質	固定板是SPCC・(T=1.6) 外蓋、盛水盤、烘乾室等・是PP。



安裝用固定板

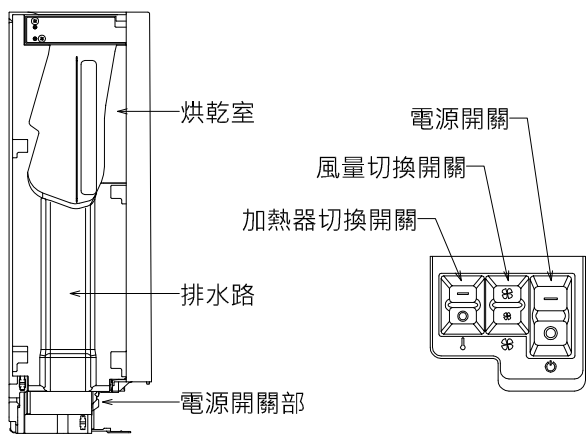


電源線取出高度(數值請參考第2頁)

標準安裝高度(數值請參考第2頁)

至商品頂端高度(數值請參考第2頁)

TOTO		單位 <i>M/M</i>	CAD比例 1:1 出圖比例 1:8	名稱
製圖 <i>Kusea</i>	檢圖	審核	日期 2013.04.15	烘手機 (1/2)
備註 TSC	版別 01	修改日期	圖紙 A4	品番 TYC422W

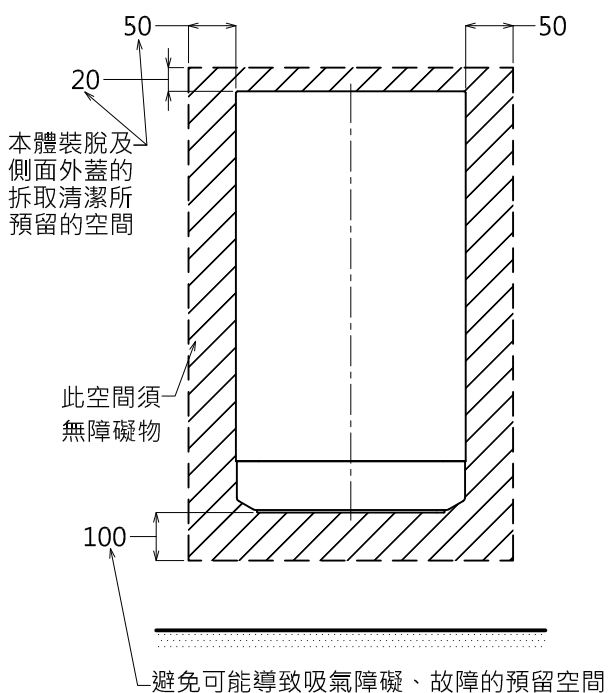


拆下側面外蓋和盛水盤

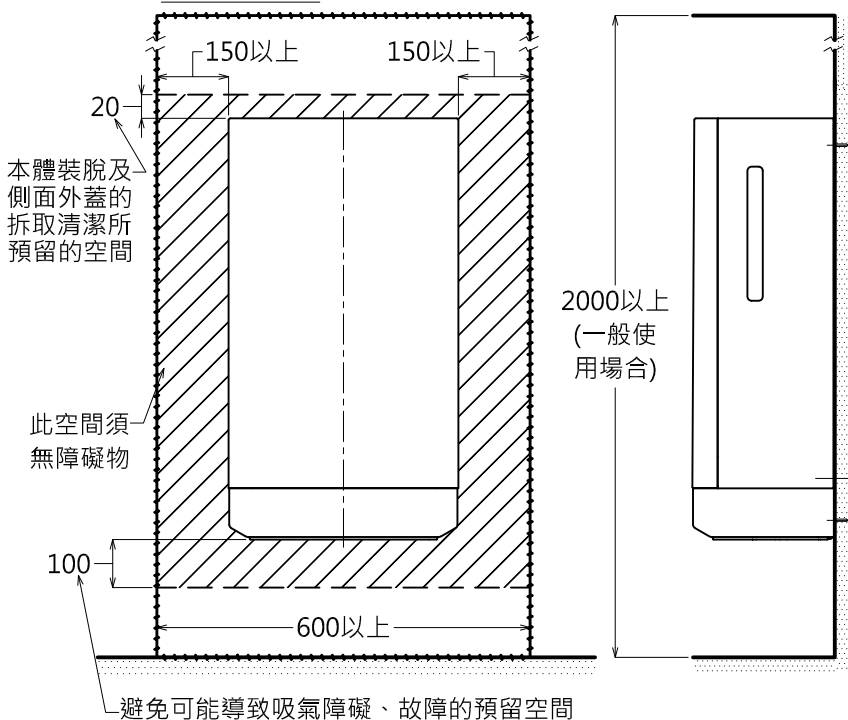
電源開關部

	安裝高度		
	一般使用	輪椅使用	幼兒使用
至商品頂端高度	875	850	650
標準安裝高度	840	815	615
電源線取出高度	405	380	180

壁面直接安裝



埋壁的安裝



施工注意事項:

- 請勿設置在以下場合，有可能導致火災和觸電等故障原因。
 - 屋外、浴室、易被水潑到等濕氣高的場所。
 - 放置腐蝕性瓦斯和可燃性瓦斯的地方。
 - 粉塵多、會發生鹽害、陽光曝曬到的地方。
 - 一般建築以外的場所，例如：船舶、車輛等。
- 須在電源處安裝漏電斷路器，以避免故障時導致觸電。
- 須安裝在強度夠的牆壁上，以防止掉落時造成破損或受傷。
- 施工的安装強度:
 1. 安裝螺絲的拔出強度1000N以上。塑膠子須現場準備。
 2. 若使用三合板，厚度須12mm以上。
- 使用時，可能有水滴飛散四周，壁材和地材請使用防水材質。
- 若烘手機上方安裝鏡子，有可能導致鏡面附著水滴。

施工尺寸:

- 請確保，商品底部到下方100mm以內(斜線)無障礙物。以避免本體運作時，可能導致吸氣的障礙、故障等因素。若牆面有凹凸，請勿安裝。
- 請確保，商品側面到旁邊50mm以內(斜線)、上方20mm以內(斜線)無障礙物；此空間是確保本體裝脫，及側面外蓋拆取以清潔排水路，若無法預留此空間距離，將可能無法清洗，而導致產品發臭。
- 進行埋壁的安裝或安裝時另一側有牆面，請確保商品左右側面到旁邊預留150mm以上(斜線)的空間，以避免使用時肩膀和頭碰觸牆壁。

TOTO		單位 <i>M/M</i>	比例 Free	名稱 烘手機 (2/2)
製圖 <i>Kusea</i>	檢圖	審核	日期 2013.04.15	
備註 TSC	版別 01	修改日期	圖紙 A4	品番 TYC422W